

ร่างขอบเขตของงาน (Terms of Reference: TOR)
ปรับปรุงอาคารฝึกอบรม ขนาด 4 ชั้น สถาบันพระสังฆาธิการ

1. ความเป็นมา

อาคารฝึกอบรม เป็นอาคารคอนกรีต 4 ชั้น จำนวน 24 ห้องเรียน 8 ห้องน้ำ สร้างด้วยงบประมาณแผ่นดิน เมื่อ พ.ศ. 2540 จากนั้นได้ต่อเติมปรับปรุงอาคารด้วยงบประมาณแผ่นดินประจำปี 2550 ใช้งบประมาณในการติดตั้งเครื่องปรับอากาศ บริเวณชั้นล่าง ในปีงบประมาณ 2558 และได้รับงบประมาณรายจ่ายเพื่อเป็นค่าใช้จ่ายในการดำเนินมาตรการกระตุ้นการลงทุนขนาดเล็กของรัฐบาลทั่วประเทศในปี 2558 เพื่อต่อเติมอาคารด้านหลัง เทพีนคอนกรีตพร้อมหลังคาคลุม อาคารฝึกอบรม ชั้นล่างเป็นสถานที่จัดฝึกอบรมพระสังฆาธิการทั่วประเทศ ส่วนชั้นบนใช้เป็นห้องพักชั่วคราวสำหรับพระสังฆาธิการผู้เข้าร่วมโครงการ ดังนั้น อาคารฝึกอบรมจึงเป็นสถานที่ที่มีความสำคัญต่อการพัฒนาพระสังฆาธิการ แต่ปัจจุบันอาคารฝึกอบรมมีการชำรุดทรุดโทรมและเสียหายตามกาลเวลา จำเป็นต้องได้รับการบูรณะซ่อมแซมให้มีสภาพที่มั่นคงแข็งแรงและปลอดภัยต่อการใช้งาน

2. วัตถุประสงค์

เพื่อปรับปรุงซ่อมแซมอาคารฝึกอบรม ขนาด 4 ชั้น สถาบันพระสังฆาธิการ ตำบลดอนทราย อำเภอบางแพะ จังหวัดราชบุรี

3. ผู้มีสิทธิเสนอราคาจะต้องมีคุณสมบัติดังต่อไปนี้

3.1 เป็นนิติบุคคล ผู้มีอาชีพรับจ้างงานอาคาร คสล. หรืองานประเภทเดียวกันกับที่ประมูลด้วยระบบอิเล็กทรอนิกส์ฉบับนี้

3.2 ต้องไม่เป็นผู้ถูกระบุชื่อไว้ในบัญชีรายชื่อผู้ทำงานของทางราชการและรัฐวิสาหกิจและได้แจ้งเวียนชื่อแล้วหรือไม่เป็นผู้ที่ได้รับผลของการสั่งให้นิติบุคคลหรือบุคคลอื่นเป็นผู้ทำงานตามระเบียบของทางราชการ

3.3 ต้องไม่เป็นผู้ได้รับเอกสิทธิ์หรือความคุ้มกัน ซึ่งอาจปฏิเสธไม่ยอมขึ้นศาลไทย เว้นแต่รัฐบาลของผู้เสนอราคาได้มีคำสั่งให้สละสิทธิ์ความคุ้มกันเช่นนั้น

3.4 ต้องไม่เป็นผู้มีผลประโยชน์ร่วมกันกับผู้เสนอราคารายอื่นที่เข้าเสนอราคาให้แก่สำนักงานพระพุทธศาสนาแห่งชาติ และไม่เป็นผู้มีผลประโยชน์ร่วมกันระหว่างผู้เสนอราคากับผู้ให้บริการตลาดกลางอิเล็กทรอนิกส์ ณ วันประกาศประมูลการจ้าง หรือไม่เป็นผู้กระทำการอันเป็นการขัดขวางการแข่งขันราคาอย่างเป็นธรรมในการประมูลด้วยระบบอิเล็กทรอนิกส์ครั้งนี้

3.5 ต้องเป็นผู้มีผลงานก่อสร้างประเภทเดียวกันกับงานที่ประกวดราคาจ้างในครั้งนี้อย่างน้อย 1,500,000 บาท (หนึ่งล้านห้าแสนบาทถ้วน) ซึ่งเป็นผลงานไม่เกิน 5 ปี นับถึงวันประกาศประกวดราคาและเป็นผลงานที่เป็นคู่สัญญาโดยตรงกับส่วนราชการ หน่วยงานตามกฎหมายว่าด้วยระเบียบบริหารราชการส่วนท้องถิ่น หน่วยงานอื่นซึ่งมีกฎหมายบัญญัติไว้ให้มีฐานะเป็นราชการบริหารส่วนท้องถิ่น รัฐวิสาหกิจหรือหน่วยงานเอกชนที่จังหวัดเชื้อถือ

/4. แบบรูปรายการ...

ลงชื่อ..........ประธานกรรมการ ลงชื่อ..........กรรมการ ลงชื่อ..........กรรมการ

4. แบบรูปรายการหรือคุณลักษณะเฉพาะ

การจ้างเหมางานปรับปรุงอาคารฝึกอบรม ขนาด 4 ชั้น สถาบันพระสังฆาธิการ ประกอบด้วย

4.1 งานปรับปรุงอาคารฝึกอบรม ขนาด 4 ชั้น สถาบันพระสังฆาธิการ

- รื้อถอน พร้อมขนย้ายวัสดุ เพื่อที่จะดำเนินการปรับปรุงอาคาร
- งานปรับปรุงอาคาร
- งานระบบไฟ – ระบบสื่อสาร
- งานปรับปรุงห้องน้ำภายในอาคาร จำนวน ๗ ห้อง ระบบประปาและระบบสุขาภิบาล
- งานก่อสร้างทางเดินเท้าและบันได
- งานปรับปรุงหลังคาห้องน้ำ

4.2 ผู้ชนะการประกวดราคา จะต้องจัดทำแบบรูปรายการ (shop drawing) ในส่วนใดที่ไม่แสดงไว้ในรูปแบบแนบท้ายสัญญา ส่งให้คณะกรรมการตรวจการจ้างพิจารณาเห็นชอบก่อนดำเนินการ

4.3 รายละเอียดระยะต่าง ๆ ที่กำหนดในแบบรูปรายการเป็นระยะโดยประมาณและสามารถปรับเปลี่ยนได้ตามสภาพพื้นที่จริงและตามความเหมาะสมของการใช้งาน

4.4 ในกรณีเกิดปัญหา อุปสรรคขัดข้องในการก่อสร้างจนเป็นเหตุทำให้ไม่สามารถทำการก่อสร้างได้ผู้รับจ้างจะต้องแจ้งให้คณะกรรมการตรวจการจ้างโดยนำเสนอผ่านผู้ควบคุมงานทราบเป็นลายลักษณ์อักษร โดยทันทีและให้ถือว่าการวินิจฉัยหรือความเห็นชอบของคณะกรรมการถือเป็นข้อยุติที่ผู้รับจ้างจะต้องปฏิบัติตาม ทั้งนี้การแก้ไขหรือเปลี่ยนแปลงแบบรูปของคณะกรรมการฯ ไม่ถือว่าเป็นการเปลี่ยนแปลงแบบและไม่ต้องแก้ไขสัญญา

5. ระยะเวลาดำเนินงาน

งานปรับปรุงอาคารฝึกอบรม ขนาด ๔ ชั้น สถาบันพระสังฆาธิการ ตำบลดอนทราย อำเภอปากท่อ จังหวัดราชบุรี สังกัดสำนักเลขาธิการมหาเถรสมาคม สำนักงานพระพุทธศาสนาแห่งชาติ จะต้องดำเนินการให้แล้วเสร็จภายใน 160 วัน นับถัดจากวันลงนามในสัญญา

6. ระยะเวลาส่งมอบงาน แบ่งงวดงานออกเป็น 4 งวด

งวดที่ 1 จำนวนเงิน 20 % (ร้อยละสิบของเงินสัญญาจ้าง) จ่ายให้ผู้รับจ้าง เมื่อผู้รับจ้างได้ปฏิบัติงาน ดังนี้

- รื้อถอน พร้อมขนย้ายวัสดุ เพื่อที่จะดำเนินการปรับปรุงอาคาร แล้วเสร็จ
- งานติดตั้งนั่งร้านเพื่อดำเนินการทาสีภายนอกอาคารบางส่วน
- งานตกแต่งคันดินเรียงหินใหญ่ บริเวณด้านหลังอาคาร แล้วเสร็จ
- งานพื้นทางเดินเท้า บริเวณด้านข้างอาคาร ทั้งสองข้างแล้วเสร็จ
- งานทาสีภายนอกอาคารดำเนินงานได้ไม่น้อยกว่า 20 % ของงานทาสีภายนอกอาคาร
- ดำเนินการทั้งหมดแล้วเสร็จ (กำหนดเวลา 40 วัน)

/งวดที่ 2 ...

ลงชื่อ.....อธิบดี.....ประธานกรรมการ ลงชื่อ.....กรรมการ ลงชื่อ.....กรรมการ

งวดที่ 2 จำนวนเงิน 25 % (ร้อยละยี่สิบห้าของเงินสัญญาจ้าง) จ่ายให้ผู้รับจ้าง เมื่อผู้รับจ้างได้ปฏิบัติงานดังนี้

- งานติดตั้งนั่งร้านเพื่อดำเนินการทาสีภายนอกอาคารบางส่วน
- งานปรับปรุงหลังคาห้องน้ำ แล้วเสร็จ
- งานปรับปรุงบันไดและทางลาดสำหรับคนพิการ บริเวณด้านหน้าอาคาร แล้วเสร็จ
- งานปรับปรุงห้องน้ำภายในอาคาร จำนวน 7 ห้อง และระบบสุขาภิบาล แล้วเสร็จ
- งานทาสีภายนอกอาคารดำเนินงานได้ไม่น้อยกว่า 30 % ของงานทาสีภายนอกอาคาร
- ดำเนินการทั้งหมดแล้วเสร็จ (กำหนดเวลา 40 วัน)

งวดที่ 3 จำนวนเงิน 25 % (ร้อยละยี่สิบห้าของเงินสัญญาจ้าง) จ่ายให้ผู้รับจ้าง เมื่อผู้รับจ้างได้ปฏิบัติงานดังนี้

- งานติดตั้งนั่งร้านเพื่อดำเนินการทาสีภายนอกอาคารบางส่วน
- งานเคลือบเงาพื้นหินขัดภายในอาคาร ด้วยน้ำยาเคลือบเงา แล้วเสร็จ
- งานทาสีภายนอกอาคารดำเนินงานได้ไม่น้อยกว่า 30 % ของงานทาสีภายนอกอาคาร
- งานปรับปรุงติดตั้งฝ้าเพดานภายในอาคาร รวมทั้งเปลี่ยนบานหน้าต่างส่วนที่ชำรุด แล้วเสร็จ
- ดำเนินการทั้งหมดแล้วเสร็จ (กำหนดเวลา 40 วัน)

งวดที่ 4 จำนวนเงิน 30 % (ร้อยละสามสิบของเงินสัญญาจ้าง) จ่ายให้ผู้รับจ้าง เมื่อผู้รับจ้างได้ปฏิบัติงานดังนี้

- งานติดตั้งนั่งร้าน รวมทั้งงานรื้อขนย้ายนั่งร้านออกจากพื้นที่ก่อสร้าง แล้วเสร็จ
- งานทาสีภายในอาคาร รวมถึงงานทาสีฝ้าเพดาน แล้วเสร็จ
- งานระบบไฟฟ้า และการสื่อสาร แล้วเสร็จ
- งานทาสีภายนอกอาคารดำเนินงาน แล้วเสร็จ
- ดำเนินงานทำความสะอาดพื้นที่ บริเวณก่อสร้างแล้วเสร็จ
- ดำเนินการทั้งหมดแล้วเสร็จ (กำหนดเวลา 40 วัน)

7. สถานที่ก่อสร้าง

อาคารฝึกอบรม ขนาด 4 ชั้น สถาบันพระสังฆาธิการ ตำบลดอนทราย อำเภอปาท๋อ จังหวัดราชบุรี

8. ระยะเวลาส่งมอบงาน

ผู้รับจ้างจะต้องดำเนินการก่อสร้างให้แล้วเสร็จภายใน 160 วัน (ร้อยหกสิบวัน) นับถัดจากวันรับส่งมอบพื้นที่จากสำนักงานพุทธศาสนาแห่งชาติ

9. สถานที่ติดตั้ง

อาคารฝึกอบรม ขนาด 4 ชั้น สถาบันพระสังฆาธิการ ตำบลดอนทราย อำเภอปาท๋อ จังหวัดราชบุรี

10. วงเงินในการจัดจ้าง

เงินงบประมาณ 3,716,000 บาท (สามล้านเจ็ดแสนหนึ่งหมื่นหกพันบาทถ้วน)

/11. หน่วยงาน

ลงชื่อ..........ประธานกรรมการ ลงชื่อ..........กรรมการ ลงชื่อ..........กรรมการ

11. หน่วยงานรับผิดชอบดำเนินการ

สถาบันพระสังฆาธิการ สำนักเลขาธิการมหาเถรสมาคม โทร. 0 3228 2260

คณะกรรมการกำหนดรายละเอียดคุณลักษณะเฉพาะของแบบรูปรายการงานก่อสร้างและ
ราคากลางสำหรับโครงการจ้างปรับปรุงอาคารฝึกอบรม ขนาด 4 ชั้น สถาบันพระสังฆาธิการ ตำบลอนทราย
อำเภอปากท่อ จังหวัดราชบุรี

ลงชื่อ..........ประธานกรรมการ
(นายมานิตย์ น้ำใจสุข)

ลงชื่อ..........กรรมการ
(นายประยุทธ์ หมีพลัด)

ลงชื่อ..........กรรมการ
(นายสมชาย รอดประดิษฐ์)

รายการ งานปรับปรุงอาคารฝึกอบรม ขนาด 4 ชั้น สถาบันพระสังฆาธิการ

สถานที่ก่อสร้าง สถาบันพระสังฆาธิการ ตำบลดอนทราย อำเภอปากท่อ จังหวัดราชบุรี

แบบเลขที่

ประมาณราคา ฝ่ายออกแบบและก่อสร้าง กองพุทธศาสนสถาน สำนักงานพระพุทธศาสนาแห่งชาติ

ลำดับที่	รายการ	รวมค่าก่อสร้าง เป็นเงิน/บาท	หมายเหตุ
	สรุป		
	เรื่อง งานปรับปรุงอาคารฝึกอบรม ขนาด 4 ชั้น สถาบันพระสังฆาธิการ อำเภอปากท่อ		
	จังหวัดราชบุรี โดยทำการปรับปรุงอาคารตามรายละเอียดและแบบแปลนที่กำหนด		
	สรุปผลดังนี้ :		
	1. ประเภทงานก่อสร้าง เป็นเงินประมาณ	3,462,409.54	
	1. ค่าใช้จ่ายพิเศษ ค่าเช่านักร้าน เป็นเงินประมาณ	253,813.00	
	∴ รวมเป็นเงินทั้งสิ้น	3,716,000.00	**
	(สามล้านเจ็ดแสนหนึ่งหมื่นหกพันบาทถ้วน)		

(ลงชื่อ)  ประธานคณะกรรมการฯ
(นายมานิตย์ น้ำใจสุข)

(ลงชื่อ)  กรรมการ
(นายประยุทธ์ หมีพลัด)

(ลงชื่อ)  กรรมการ
(นายสมชาย รอดประดิษฐ์)

สรุปผลการประมาณราคาค่าก่อสร้าง

ส่วนราชการ ฝ่ายออกแบบและก่อสร้าง กองพุทธศาสนสถาน สำนักงานพระพุทธศาสนาแห่งชาติ

- ประมาณราคาค่าก่อสร้าง ปรับปรุงอาคารฝึกอบรม ของสถาบันพระสังฆาธิการ
- เจ้าของอาคาร สำนักงานสถาบันพระสังฆาธิการ
- สถานที่ก่อสร้าง สถาบันพระสังฆาธิการ ตำบลดอนทราย อำเภอปากท่อ จังหวัดราชบุรี
- หน่วยงานออกแบบแปลนและรายการ
- แบบเลขที่ _____ รายการเลขที่ _____
- ประมาณราคาตามแบบ ปร.4
- ประมาณราคา เมื่อวันที่ _____ เดือน ธันวาคม พ.ศ. 2564

ลำดับที่	รายการ	ค่าวัสดุและ ค่าแรงงาน จำนวนเงิน / บาท	FACTOR F	รวมค่าก่อสร้าง เป็นเงิน/บาท	หมายเหตุ
1	งานปรับปรุงอาคารฝึกอบรม ของสถาบันพระสังฆาธิการ	2,661,344.77	1.3010	3,462,409.54	
2	งานค่าใช้จ่ายพิเศษ ค่าเช่านั่งร้านเหล็ก	253,813.00		253,813.00	
	<u>เงื่อนไข</u>				
	เงินล่วงหน้าจ่าย..... 0.00 %				
	เงินประกันผลงานหัก..... 0.00 %				
	ดอกเบี้ยเงินกู้..... 5.00 %				
	ค่าภาษีมูลค่าเพิ่ม..... 7.00 %				
สรุป	รวมค่าก่อสร้างเป็นเงินทั้งสิ้น			3,716,222.54	
	คิดเป็นเงินประมาณ (สามล้านเจ็ดแสนหนึ่งหมื่นหกพันบาทถ้วน)			<u>3,716,000.00</u>	**

- ขนาดหรือเนื้อที่อาคาร - ตารางเมตร
- เฉลี่ยราคาประมาณ - บาท/ตารางเมตร

(ลงชื่อ)  ประธานคณะกรรมการฯ
(นายมานิตย์ น้ำใจสุข)

(ลงชื่อ)  กรรมการ
(นายประยุทธ์ หิมพิลัด)

(ลงชื่อ)  กรรมการ
(นายสมชาย รอดประดิษฐ์)

ประมาณราคาค่าก่อสร้าง งานปรับปรุงอาคารฝึกอบรม ของสถาบันพระสังฆาธิการ อำเภอปากท่อ จังหวัดราชบุรี
 สถาบันก่อสร้าง สถาบันพระสังฆาธิการ อำเภอปากท่อ จังหวัดราชบุรี
 ประมาณราคา ฝ่ายออกแบบและก่อสร้าง กองพุทธศาสนสถาน สำนักงานพระพุทธศาสนาแห่งชาติ
 ผู้ประมาณราคา นายสมชาย รัตประทีฐ

แบบเลขที่
 รายการเลขที่
 ประมาณราคา เมื่อวันที่

เดือน ธันวาคม พ.ศ. 2564

ลำดับที่	รายการ	จำนวน	หน่วย	ราคาวัสดุ		ค่าแรงงาน		รวมค่าวัสดุ และค่าแรงงาน	หมายเหตุ
				ราคาหน่วยละ	จำนวนเงิน	ราคาหน่วยละ	จำนวนเงิน		
สรุป	ปรับปรุงอาคารฝึกอบรม ของสถาบันพระสังฆาธิการ อำเภอปากท่อ จังหวัดราชบุรี								
1	หมวดงานรื้อถอน (พร้อมขนไป) เพื่อทำการปรับปรุง	1.00	งาน				17,680.00	17,680.00	
2	หมวดงานปรับปรุงอาคาร	1.00	งาน	1,040,537.30			438,162.00	1,478,699.30	
3	หมวดงานระบบไฟฟ้า - ระบบสื่อสาร	1.00	งาน	361,152.00			94,400.00	455,552.00	
4	หมวดงานปรับปรุงห้องนั่งภายในอาคาร จำนวน 7 ห้อง ระบบประปาและสุขาภิบาล	1.00	งาน	159,680.38			29,447.00	189,127.38	
5	หมวดงานก่อสร้างทางเดินเท้าและบันได	1.00	งาน	359,025.14			92,863.40	451,888.54	
6	หมวดงานปรับปรุงหลังคาห้องนำขึ้นล่าง	1.00	งาน	49,772.55			18,625.00	68,397.55	
	รวมค่าวัสดุ+ค่าแรง เป็นเงิน							2,661,344.77	

ประมาณราคาค่าก่อสร้าง งานปรับปรุงอาคารฝึกอบรม ของสถาบันพระสังฆาธิการ อำเภอปากท่อ จังหวัดราชบุรี
 สถานที่ก่อสร้าง สถาบันพระสังฆาธิการ อำเภอปากท่อ จังหวัดราชบุรี
 ประมาณราคา ฝ่ายออกแบบและก่อสร้าง กองพุทธศาสนสถาน สำนักงานพระพุทธศาสนาแห่งชาติ
 ผู้ประมาณราคา นายสมชาย รอดประดิษฐ์

รายการเลขที่
 ประมาณราคา เมื่อวันที่
 เดือน ธันวาคม พ.ศ. 2564

ลำดับที่	รายการ	จำนวน	หน่วย	ราคาวัสดุ		ค่าแรงงาน		รวมค่าวัสดุ และค่าแรงงาน	หมายเหตุ
				ราคาหน่วยละ	จำนวนเงิน	ราคาหน่วยละ	จำนวนเงิน		
1	หมวดงานรื้อถอน (พร้อมขนไป) เพื่อทำการปรับปรุง								
	1.1 งานรื้อถอนโครงสร้างหลังคาไม้ ของห้องน้ำ	70.00	ตร.ม.			60.00	4,200.00	4,200.00	
	1.2 งานรื้อถอนกระบือของหลังคา ของห้องน้ำ (รื้อขนไป)	70.00	ตร.ม.			30.00	2,100.00	2,100.00	
	1.3 งานรื้อถอนผนังก่ออิฐฉาบปูน ของห้องน้ำ (รื้อขนไป)	43.00	ตร.ม.			40.00	1,720.00	1,720.00	
	1.4 รื้อถอนฝ้าเพดาน พร้อมโครงคร่าว (รื้อขนไป) ห้องน้ำภายในอาคาร 6 ห้อง	38.00	ตร.ม.			25.00	950.00	950.00	
	1.5 รื้อถอนฝ้าเพดานยิปซัมบอร์ด พร้อมโครงคร่าว (รื้อขนไป) ในส่วนที่ชำรุดในอาคาร	24.00	ตร.ม.			25.00	600.00	600.00	
	1.6 รื้อถอนวงคาน พร้อมสายไฟฟ้า (รื้อขนไป)	32.00	ชุด			30.00	960.00	960.00	
	1.7 รื้อถอนบานประตูบานเปิดเดี่ยว (รื้อขนไป)	6.00	ชุด			70.00	420.00	420.00	
	1.8 รื้อถอนหน้าต่างบานเปิดเดี่ยว (รื้อขนไป)	15.00	ชุด			70.00	1,050.00	1,050.00	
	1.9 รื้อถอนสุญญากาศห้องน้ำ (รื้อขนไป)	13.00	ชุด			140.00	1,820.00	1,820.00	
	1.10 รื้อถอนทรายล้างของบันไดทางขึ้น (รื้อขนไป)	24.00	ตร.ม.			50.00	1,200.00	1,200.00	
1.11 รื้อทางเดินเท้า คสล. ข้างอาคาร (รื้อขนไป)	38.00	ตร.ม.			70.00	2,660.00	2,660.00		
	รวมค่าแรงงานหมวดงานรื้อถอน (พร้อมขนไป) เพื่อทำการปรับปรุง						17,680.00	17,680.00	
2	หมวดงานปรับปรุงอาคาร								
	2.1 งานทาสี								
	- งานขัดสีทำความสะอาดผนังเก่าเพื่อทาสีใหม่ โดยใช้ยาอัลกาลี	4,510.00	ตร.ม.	22.90	103,279.00	15.00	67,650.00	170,929.00	
	- งานทาสีผนัง สีน้ำอะคริลิก 100% ชนิดกึ่งเงา ทาภายนอก (ปูนเก่า)ผนังด้านนอก	2,970.00	ตร.ม.	71.70	212,949.00	30.00	89,100.00	302,049.00	
	- งานทาสีผนัง สีน้ำอะคริลิก 100% ชนิดกึ่งเงา ทาภายใน (ปูนเก่า) ผนังด้านใน	1,540.00	ตร.ม.	71.70	110,418.00	30.00	46,200.00	156,618.00	
	- งานขัดสีทำความสะอาดเหล็กและไม้เพื่อทาสีใหม่	810.00	ตร.ม.	17.70	14,337.00	15.00	12,150.00	26,487.00	
	- งานทาสีผนังม่านทาสีเทา เหล็กติด	490.00	ตร.ม.	72.34	35,446.60	38.00	18,620.00	54,066.60	
	- งานทาสีผนังม่านทาสีเทา ขอบบังแสง,และอื่นๆ	320.00	ตร.ม.	72.34	23,148.80	38.00	12,160.00	35,308.80	
	2.2 งานเคลือบเงาพื้นหินขัดใหม่ บริเวณหน้าบันได ระเบียงทางเดิน และห้องประชุม	1,338.00	ตร.ม.	26.20	35,055.60	20.00	26,760.00	61,815.60	
	- งานเคลือบเงาพื้นหินขัด ด้วยน้ำยาเคลือบเงา	1,338.00	ตร.ม.	62.00	82,956.00	50.00	66,900.00	149,856.00	
	2.3 งานฝ้าเพดาน ปรับปรุงในส่วนที่ชำรุดภายในอาคาร								
- ฝ้าเพดานยิปซัมบอร์ด หน้า 9 มม. ขนาด 1.20 x 2.40 ม. โครงคร่าวเหล็กชุบสังกะสี	24.00	ตร.ม.	286.75	6,882.00	75.00	1,800.00	8,682.00		
- ทาสีฝ้า สีน้ำอะคริลิก 100 % ชนิดกึ่งเงา	24.00	ตร.ม.	71.70	1,720.80	38.00	912.00	2,632.80		

ประมาณราคาค่าก่อสร้าง งานปรับปรุงอาคารฝึกอบรม ของสถาบันพระสงฆ์ธรรมาธิการ อำเภอปากท่อ จังหวัดราชบุรี
 สถานที่ก่อสร้าง สถาบันพระสงฆ์ธรรมาธิการ อำเภอปากท่อ จังหวัดราชบุรี
 ประมาณราคา ฝ่ายออกแบบและก่อสร้าง กองพุทธศาสนสถาน สำนักงานพระพุทธศาสนาแห่งชาติ
 ผู้ประมาณราคา นายสมชาย รอดประดิษฐ์

รายการเลขที่
 ประมาณราคา
 วันที่ เดือน ธันวาคม พ.ศ. 2564

ลำดับที่	รายการ	จำนวน	หน่วย	ราคาวัสดุ		ค่าแรงงาน		รวมค่าวัสดุ และค่าแรงงาน	หมายเหตุ
				ราคาหน่วยละ	จำนวนเงิน	ราคาหน่วยละ	จำนวนเงิน		
2.4	งานเปลี่ยนบานหน้าต่าง กรอบบานไม้ ลูกฟักกระจกใส ตามแบบเดิม								
	- หน้าต่างกรอบบานไม้ ลูกฟักกระจกใส	15.00	บาน	1,200.00	18,000.00	100.00	1,500.00	19,500.00	
	- เปลี่ยนกระจกช่องแสง และระบายอากาศ ท่อน้ำ และบริเวณบันได หนา 6 มม.	16.00	ชุด	650.00	10,400.00	180.00	2,880.00	13,280.00	
	- ติดตั้งเหล็กตีกระฉอกช่องแสง และระบายอากาศ ท่อน้ำ และบริเวณบันได	16.00	ชุด	2,850.00	45,600.00			45,600.00	
	2.5 งานติดตั้งฝ้าเพดาน ภายในห้องประชุมชั้น 1								
	- ฝ้าเพดานยิบซั่มบอร์ด หนา 9 มม. ขนาด 1.20 x 2.40 ม. โครงคร่าวเหล็กชุบสังกะสี	810.00	ตร.ม.	286.75	232,267.50	75.00	60,750.00	293,017.50	
	- ทาสีฝ้า สีน้ำอะคริลิก 100 % ชนิดกึ่งเงา	810.00	ตร.ม.	71.70	58,077.00	38.00	30,780.00	88,857.00	
	2.6 งานเบ็ดเตล็ด คืบสุสภาพเดิม และให้ครบถ้วนรายการ รวมถึงซ่อมแซมหลังคา	1.00	งาน	50,000.00	50,000.00			50,000.00	
	รวมค่าวัสดุและค่าแรงงานหมวดงานปรับปรุงอาคาร				1,040,537.30		438,162.00	1,478,699.30	
	3	หมวดงานระบบไฟฟ้า - ระบบสื่อสาร							
3.1 โคมไฟฟ้าแบบตะแกรง LED 2 x 18 w. ชนิดฝังในฝ้า		32.00	ชุด	850.00	27,200.00	135.00	4,320.00	31,520.00	
3.2 พัดลมโคม 16 นิ้ว แบบคุมสาย		48.00	ชุด	1,090.00	52,320.00	250.00	12,000.00	64,320.00	
3.3 พัดลมติดผนัง ขนาด 16 นิ้ว		72.00	ชุด	1,250.00	90,000.00	250.00	18,000.00	108,000.00	
3.4 สวิตซ์ทางเดียว		136.00	ชุด	42.00	5,712.00	30.00	4,080.00	9,792.00	
3.5 เต้ารับคู่มีกราวด์		124.00	ชุด	190.00	23,560.00	50.00	6,200.00	29,760.00	
3.6 หน้ากากพลาสติก 1 ช่อง		24.00	ชุด	35.00	840.00	15.00	360.00	1,200.00	
3.7 หน้ากากพลาสติก 2 ช่อง		74.00	ชุด	35.00	2,590.00	20.00	1,480.00	4,070.00	
3.8 หน้ากากพลาสติก 3 ช่อง		140.00	ชุด	35.00	4,900.00	20.00	2,800.00	7,700.00	
3.9 JUNCTION BOX และอุปกรณ์ประกอบ		1.00	ชุด	12,000.00	12,000.00	3,500.00	3,500.00	15,500.00	
3.10 LP Panel 12Ckt 3P MAIN 50 A 100 AF		3.00	ชุด	9,200.00	27,600.00	1,000.00	3,000.00	30,600.00	
3.11 MCCB 50 AT - 3P,C มากกว่าหรือเท่ากับ 25 KA		3.00	ชุด	4,850.00	14,550.00	500.00	1,500.00	16,050.00	
3.12 CB 1P 10A 6 KA(IC)		12.00	ชุด	255.00	3,060.00	90.00	1,080.00	4,140.00	
3.13 CB 1P 16A 6 KA(IC)		14.00	ชุด	255.00	3,570.00	90.00	1,260.00	4,830.00	
3.14 CB 1P 20A 6 KA(IC)		10.00	ชุด	255.00	2,550.00	90.00	900.00	3,450.00	
3.15 Accessories		1.00	เหมา	12,000.00	12,000.00			12,000.00	
3.16 THW 1 x 4 Sq.mm.		680.00	เมตร	13.00	8,840.00	10.00	6,800.00	15,640.00	
3.17 THW 1 x 2.5 Sq.mm.	1,260.00	เมตร	9.00	11,340.00	7.00	8,820.00	20,160.00		

ประมาณราคาก่อสร้าง งานปรับปรุงอาคารฝึกอบรม ของสถาบันพระสังฆาธิการ อำเภอปากท่อ จังหวัดราชบุรี
 สถานที่ก่อสร้าง สถาบันพระสังฆาธิการ อำเภอปากท่อ จังหวัดราชบุรี
 ผู้ประมาณราคา ฝ่ายออกแบบและก่อสร้าง กองพุทธศาสนสถาน สำนักงานพระพุทธศาสนาแห่งชาติ
 ผู้ประมาณราคา นายสมชาย รอดประติษฐ์

รายการเลขที่
 ประมาณราคา
 วันที่
 เดือน ธันวาคม พ.ศ. 2564

ลำดับที่	รายการ	จำนวน	หน่วย	ราคาวัสดุ		ค่าแรงงาน		รวมค่าวัสดุ และค่าแรงงาน	หมายเหตุ
				ราคาหน่วยละ	จำนวนเงิน	ราคาหน่วยละ	จำนวนเงิน		
	3.18 THW 1 x 1.5 Sq.mm.	1,340.00	เมตร	7.00	9,380.00	5.00	6,700.00	16,080.00	
	3.19 ท่อพีวีซี สีขาว 3/4"	320.00	เมตร	29.00	9,280.00	10.00	3,200.00	12,480.00	
	3.20 ท่อพีวีซี สีขาว 1/2"	650.00	เมตร	22.00	14,300.00	10.00	6,500.00	20,800.00	
	3.21 FLEXIBLE DIA 1/2"	380.00	เมตร	12.00	4,560.00	5.00	1,900.00	6,460.00	
	3.22 Support and Hanger	1.00	เหมา	5,000.00	5,000.00	-	-	5,000.00	
	3.23 อุปกรณ์ประกอบ Fitting ต่างๆ	1.00	เหมา	15,000.00	15,000.00	-	-	15,000.00	
	3.24 cable accessorier	1.00	เหมา	1,000.00	1,000.00	-	-	1,000.00	
	รวมค่าวัสดุและค่าแรงงานระบบไฟฟ้า - ระบบสื่อสาร				361,152.00		94,400.00	455,552.00	
4	หมวดงานปรับปรุงห้องนำภายในอาคาร จำนวน 7 ห้อง ระบบประปาและสุขาภิบาล								
	4.1 งานผนังและตกแต่งผนัง								
	- งานก่ออิฐฉาบปูนครึ่งแผ่น	18.00	ตร.ม.	287.56	5,176.08	89.00	1,602.00	6,778.08	
	- เสาคอนกรีตขนาด 10x10 ซม. แกนเหล็ก SR 24 คก.9 มม.ลูโก้ คก. 6 มม.	40.00	เมตร	110.42	4,416.80	44.00	1,760.00	6,176.80	
	- งานปูนฉาบผิวเรียบ	24.00	ตร.ม.	72.90	1,749.60	82.00	1,968.00	3,717.60	
	- งานบุกระเบื้องผนังเมทัลลิกอลูมิเนียมเคลือบเซรามิคสีธรรมชาติ ขนาด 8" x 8"	12.00	ตร.ม.	234.00	2,808.00	166.00	1,992.00	4,800.00	
	- งานทาสีผนัง สีนํ้าอะคริลิก 100% ชนิดกึ่งเงา ทากายโน (ปูนใหม่)	24.00	ตร.ม.	71.70	1,720.80	30.00	720.00	2,440.80	
	- งานขัดสีทำความสะอาดผนังเก่าเพื่อทาสีใหม่ โดยใช้ยาสลอกสี	95.00	ตร.ม.	22.90	2,175.50	15.00	1,425.00	3,600.50	
	- งานทาสีผนัง สีนํ้าอะคริลิก 100% ชนิดกึ่งเงา ทากายโน (ปูนเก่า)	95.00	ตร.ม.	71.70	6,811.50	30.00	2,850.00	9,661.50	
	4.2 งานประตู่ หน้าต่าง								
	- งานติดตั้งวงกบประตู่ UPVC	6.00	ชุด	1,120.00	6,720.00	100.00	600.00	7,320.00	
	- บานประตู่ UPVC ชนิดบานพับ ขนาด 80 x 200 ซม. พร้อมอุปกรณ์ครบชุด	12.00	บาน	2,350.00	28,200.00	75.00	900.00	29,100.00	
	- เปลี่ยนบานพับชนิดใต้อ่างล้างหน้า ตามขนาดของเดิม	14.00	ชุด	1,450.00	20,300.00	-	-	20,300.00	
	4.3 งานฝ้าเพดาน								
	- ฝ้าเพดานยิบฉาบบอร์ดหนา 9 มม. ขนาด 1.20 x 2.40 ม. โครงคร่าวเหล็กชุบสังกะสี	38.00	ตร.ม.	286.75	10,896.50	75.00	2,850.00	13,746.50	
	- ทาสีฝ้า สีนํ้าอะคริลิก 100 % ชนิดกึ่งเงา	38.00	ตร.ม.	71.70	2,724.60	30.00	1,140.00	3,864.60	
	4.4 งานสุขภัณฑ์ห้องน้ำ และปรับปรุงระบบสุขาภิบาล								
	4.4.1 โถส้วมชักโครกแบบ ชนิดขึ้นเดียว	7.00	ชุด	2,450.00	17,150.00	450.00	3,150.00	20,300.00	
	4.4.2 สายฉีดชำระ แบบสแตนเลส	7.00	ชุด	466.00	3,262.00	35.00	245.00	3,507.00	

ประมาณราคาก่อสร้าง งานปรับปรุงอาคารฝึกอบรม ของสถาบันพระสังฆาธิการ อำเภอปากท่อ จังหวัดราชบุรี
 สถานที่ก่อสร้าง สถาบันพระสังฆาธิการ อำเภอปากท่อ จังหวัดราชบุรี
 ประมาณราคา ฝ่ายออกแบบและก่อสร้าง กองพุทธศาสนสถาน สำนักงานพระพุทธศาสนาแห่งชาติ
 ผู้ประมาณราคา นายสมชาย รอดประดิษฐ์

รายการเลขที่
 ประมาณราคา เมื่อวันที่ เดือน ธันวาคม พ.ศ. 2564

ลำดับที่	รายการ	จำนวน	หน่วย	ราคาวัสดุ		ค่าแรงงาน		รวมค่าวัสดุ และค่าแรงงาน	หมายเหตุ
				ราคาหน่วยละ	จำนวนเงิน	ราคาหน่วยละ	จำนวนเงิน		
4.4.3	ฝักบัวพร้อมสาย แบบสแตนเลส	7.00	ชุด	785.00	5,495.00	170.00	1,190.00	6,685.00	
4.4.4	ก๊อกน้ำอ่างล้างหน้า แบบสแตนเลส	13.00	ชุด	400.00	5,200.00	25.00	325.00	5,525.00	
4.4.5	ท่อน้ำทิ้งอ่างล้างหน้า	13.00	ชุด	520.00	6,760.00	35.00	455.00	7,215.00	
4.4.6	ราวแขวนผ้า แบบสแตนเลส	7.00	ชุด	250.00	1,750.00	70.00	490.00	2,240.00	
4.4.7	ที่วางสบู่ เซรามิค	7.00	ชุด	280.00	1,960.00	70.00	490.00	2,450.00	
4.4.8	สະຕ็องล้างมือ แบบสแตนเลส	13.00	ชุด	250.00	3,250.00	35.00	455.00	3,705.00	
4.4.9	สายน้ำดี ขนาด 20"แ แบบสแตนเลส	13.00	ชุด	105.00	1,365.00	35.00	455.00	1,820.00	
4.4.10	ก๊อกน้ำ แบบสแตนเลส	6.00	อัน	135.00	810.00	25.00	150.00	960.00	
4.4.11	กล่องใส่ทิชชู	7.00	ชุด	250.00	1,750.00	70.00	490.00	2,240.00	
4.4.12	ราวจับกันลื่น แบบสแตนเลส	16.00	ชุด	530.00	8,480.00	70.00	1,120.00	9,600.00	
4.4.13	Stop valve 2 ทาง	13.00	ชุด	208.00	2,704.00	-	-	2,704.00	
4.4.14	Stop valve 3 ทาง	7.00	ชุด	465.00	3,255.00	-	-	3,255.00	
4.4.15	ท่อ pvc คก. 1/2 นิ้ว	3.00	ท่อน	30.00	90.00	-	-	90.00	
4.4.16	ข้องอ คก. 1/2 นิ้ว เกลียวใน	10.00	อัน	6.00	60.00	-	-	60.00	
4.4.17	ข้องอ คก. 1/2 นิ้ว	20.00	อัน	24.00	480.00	-	-	480.00	
4.4.18	สามทาง คก. 1/2 นิ้ว	10.00	อัน	10.00	100.00	-	-	100.00	
4.4.19	แคลมป์กัมพู คก. 1/2 นิ้ว	50.00	อัน	10.00	500.00	-	-	500.00	
4.4.20	ครอบอด คก. 1/2 นิ้ว	20.00	อัน	10.00	200.00	-	-	200.00	
4.4.21	กาทาท่อ	20.00	กระป๋อง	40.00	800.00	-	-	800.00	
4.4.22	เทปพันเกลียว	10.00	ม้วน	20.00	200.00	-	-	200.00	
4.4.23	ฟุกและสกรู	80.00	ชุด	3.00	240.00	-	-	240.00	
4.4.24	ท่อ pvc คก. 1/2 นิ้ว ระบายอากาศจากบ่อเกราะโดยแบบติดอาคาร สูง	4.00	ท่อน	30.00	120.00	-	-	120.00	
4.4.25	ค่าแรงงานเดินท่อ ปรับปรุงห้องน้ำ (คิด 30% ของค่าวัสดุ)	1.00	งาน	-	-	2,625.00	2,625.00	2,625.00	
รวมงานปรับปรุงห้องน้ำภายในอาคาร จำนวน 7 ห้อง ระบบประปาและสุขาภิบาล					159,680.38		29,447.00	189,127.38	
5	หมวดงานก่อสร้างทางเดินเท้าและบันได								
	5.1 งานพื้นทางเดินเท้า บริเวณด้านข้างอาคาร ทั้งสองด้าน								
	- งานเดินชุด	6.00	ส.บ.ม.			148.00	888.00	888.00	

ประมาณราคาค่าก่อสร้าง งานปรับปรุงอาคารมีกอบรม ของสถาบันพระสังฆาธิการ อำเภอปากท่อ จังหวัดราชบุรี
 สถานที่ก่อสร้าง สถาบันพระสังฆาธิการ อำเภอปากท่อ จังหวัดราชบุรี
 ประมาณราคา ฝ่ายออกแบบและก่อสร้าง กองพุทธศาสนสถาน สำนักงานพระพุทธศาสนาแห่งชาติ
 ผู้ประมาณราคา นายสมชาย รอดประดิษฐ์

รายการเลขที่
 ประมาณราคา เมื่อวันที่ เดือน ธันวาคม พ.ศ. 2564

ลำดับที่	รายการ	จำนวน	หน่วย	ราคาวัสดุ		ค่าแรงงาน		รวมค่าวัสดุ และค่าแรงงาน	หมายเหตุ
				ราคาหน่วยละ	จำนวนเงิน	ราคาหน่วยละ	จำนวนเงิน		
	- งานลูกรังปรับพื้นที่ พร้อมอัดแน่น	36.00	ลบ.ม.	210.00	7,560.00	99.00	3,564.00	11,124.00	
	- งานถมทรายยกขอบหน้าปรับระดับ 5 ซม.	8.00	ลบ.ม.	654.21	5,233.68	99.00	792.00	6,025.68	
	- คอนกรีต ส่วนผสม 1 : 2 : 4	22.00	ลบ.ม.						
	ปูนซีเมนต์ชนิดปอร์ตแลนด์	7,524.00	กก	2.71	20,390.04			20,390.04	
	ทรายหยาบ	12.00	ลบ.ม.	654.21	7,850.52			7,850.52	
	หินย่อย	24.00	ลบ.ม.	560.75	13,458.00			13,458.00	
	นำเสอาตผสมคอนกรีต	360.00	ลิตร	0.30	108.00			108.00	
	- ค่าแรงงานผสมคอนกรีต	22.00	ลบ.ม.			436.00	9,592.00	9,592.00	
	- WIRE MESH 4 มม. @ 0.25 x 0.25 ม.	144.00	ตร.ม.	38.00	5,472.00	5.00	720.00	6,192.00	
	- เหล็กเส้นกลม SR 24 ตก. 6 มม. นน. 0.222 กก./1 เมตร	84.00	กก.	26.52	2,227.68	4.10	344.40	2,572.08	
	- เหล็กเส้นกลม SR 24 ตก. 9 มม. นน. 0.499 กก./ 1 เมตร	296.00	กก.	27.45	8,125.20	4.10	1,213.60	9,338.80	
	- เหล็กเส้นกลม SR 24 ตก. 12 มม. นน.0888 กก./ 1 เมตร	348.00	กก	27.31	9,503.88	3.30	1,148.40	10,652.28	
	- ลวดผูกเหล็ก	100.00	กก	32.72	3,272.00			3,272.00	
	- ไม่แบบ คิด 35%								
	ไม้ยาง ไม้เส ขนาด 1"x8" ยาว 4 - 4.50 ม.	34.00	ลบ.ฟ.	747.67	25,420.78			25,420.78	
	ไม้คร่าว ไม้ยาง ไม้เส ขนาด 1 1/2"x 3" ยาว 4 - 4.50 ม.	8.00	ลบ.ฟ.	698.60	5,588.80			5,588.80	
	- ค่าแรงงานติดตั้งแบบ คิด (100%)	52.00	ตร.ม.			133.00	6,916.00	6,916.00	
	- ตะปูตอกไม้ ขนาด 3"	48.00	กก	39.72	1,906.56			1,906.56	
5.2	งานตอกแต่งคันทันหินเรียง บริเวณทางเดิน ด้านหลังอาคาร								
	- งานลูกรังปรับพื้นที่ พร้อมอัดแน่น เพื่อเรียงหินใหญ่	18.00	ลบ.ม.	210.00	3,780.00	99.00	1,782.00	5,562.00	
	- งานถมทรายยกขอบหน้าปรับระดับ 5 ซม.	6.00	ลบ.ม.	654.21	3,925.26	99.00	594.00	4,519.26	
	- งานเรียงหินใหญ่ ขนาดหิน 15 - 30 ซม. เรียงหินมีความหนา 0.30 เมตร	123.00	ตร.ม.	341.00	41,943.00	150.00	18,450.00	60,393.00	
	พร้อมหย่านแวนด้วยซีเมนต์ผสมทรายหยาบ								
5.3	งานบันไดและทางลาดสำหรับคนพิการด้านหน้าของอาคาร								
	- ก่ออิฐและเทพิเมนต์ผสมทรายหยาบเพื่อปรับ ลูกตั้ง ลูกนอน ของบันได	1.00	พม่า	3,000.00	3,000.00			3,000.00	
	- บันไดบันไดและทางเดินทำหน้าบันได กระเบื้องแกรนิตโต้ ชนิดผิวขรุขระ	70.00	ตร.ม.	374.90	26,243.00	217.00	15,190.00	41,433.00	
	- จมูกบันไดอลูมิเนียม	43.00	เมตร	195.00	8,385.00	40.00	1,720.00	10,105.00	
	- ก่ออิฐมุงเติมแวนเพื่อเป็นกำแพงกันของทางลาด	10.00	ตร.ม.	579.92	5,799.20	167.00	1,670.00	7,469.20	

ประมาณราคาก่อสร้าง งานปรับปรุงอาคารมีกิจกรรม ของสถาบันพระสังฆาธิการ อำเภอปากท่อ จังหวัดราชบุรี
 สถานที่ก่อสร้าง สถาบันพระสังฆาธิการ อำเภอปากท่อ จังหวัดราชบุรี
 ประมาณราคา ฝ่ายออกแบบและก่อสร้าง กองพุทธศาสนสถาน สำนักงานพระพุทธศาสนาแห่งชาติ
 ผู้ประมาณราคา นายสมชาย รอดประดิษฐ์

รายการเลขที่

ประมาณราคา เมื่อวันที่ เดือน ธันวาคม พ.ศ. 2564

ลำดับที่	รายการ	จำนวน	หน่วย	ราคาวัสดุ		ค่าแรงงาน		รวมค่าวัสดุ และค่าแรงงาน	หมายเหตุ
				ราคาหน่วยละ	จำนวนเงิน	ราคาหน่วยละ	จำนวนเงิน		
	- เสาค้ำและคานทับหลัง แกนเหล็ก SR 24 คก.9 มม.ลูกโซ่ คก. 6 มม. @ 0.15 ม.	18.50	เมตร	110.42	2,042.77	62.00	1,147.00	3,189.77	
	- ฉาบปูนเรียบ	20.00	ตร.ม.	72.90	1,458.00	82.00	1,640.00	3,098.00	
	- ทราดยาบพูนน้ำ ถมภายใน	15.00	ลบ.ม.	654.21	9,813.15	99.00	1,485.00	11,298.15	
	- คอนกรีต ส่วนผสม 1 : 2 : 4	1.50	ลบ.ม.						
	ปูนซีเมนต์ชนิดปอร์ตแลนด์	513.00	กก	2.71	1,390.23			1,390.23	
	ทรายหยาบ	0.80	ลบ.ม.	654.21	523.37			523.37	
	หินย่อย	1.60	ลบ.ม.	560.75	897.20			897.20	
	น้ำสะอาดผสมคอนกรีต	25.00	ลิตร	0.30	7.50			7.50	
	- ค่าแรงงานผสมคอนกรีต	1.50	ลบ.ม.			436.00	654.00	654.00	
	- เหล็กเส้นกลม SR 24 คก. 6 มม.	55.00	กก	26.52	1,458.60	4.10	225.50	1,684.10	
	- ลวดผูกเหล็ก	9.00	กก	32.72	294.48			294.48	
	- ค่าแรงงานขีดทาบและตีเส้นทแยงพื้นทางลาด	17.50	ตร.ม.			45.00	787.50	787.50	
	- ราวจับและเสาแอสแตนเลสฯ คก. 2 นิ้ว ทนฯ 1.5 มม.	38.50	เมตร	550.00	21,175.00	195.00	7,507.50	28,682.50	
	- ลูกกลิ้งแอสแตนเลสฯ คก. 3/4 นิ้ว ทนฯ 1.2 มม.	46.50	เมตร	240.00	11,160.00	85.00	3,952.50	15,112.50	
	- ค่าแรงงานประกอบติดตั้งราวจับแอสแตนเลส (คิด 35% ของค่าวัสดุ)	1.00							
	- งานทาสีผนัง สีน้ำอะคริลิก 100% ชนิดกึ่งเงา ทาภายนอก (ปูนใหม่)	10.00	งาน			8,990.00	8,990.00	8,990.00	
	- เปลี่ยนฝาตารางระบายน้ำรอบอาคาร		ตร.ม.	71.70	717.00	30.00	300.00	1,017.00	
	ฝาปิดรางระบายน้ำ คสล. ขนาด 0.38 x 0.50 ม. ทนฯ 5 ซม.	276.00	ผฯ	311.27	85,910.52	5.00	1,380.00	87,290.52	
	ฝาปิดรางระบายน้ำ คสล. ขนาด 0.29 x 0.58 ม. ทนฯ 5 ซม.	42.00	ผฯ	309.16	12,984.72	5.00	210.00	13,194.72	
	รวมค่าวัสดุและค่าแรงงานหมวดงานก่อสร้างทางเดินเท้าและบันได				359,025.14		92,863.40	451,888.54	
6	หมวดงานปรับปรุงหลังคาห้องน้ำชั้นล่าง								
6.1	โครงสร้างหลังคา								
	- ใช้อเหล็กตัวซี ขนาด 125 x 50 x 20 มม. ทนฯ 3.2 มม. นน. 36.5 กก./1ท่อน	6.00	ท่อน	1,166.36	6,998.16			6,998.16	
	- ใช้น้้นเหล็กตัวซี ขนาด 125 x 50 x 20 มม. ทนฯ 3.2 มม. นน. 36.5 กก./1ท่อน	5.00	ท่อน	1,166.36	5,831.80			5,831.80	
	- ใช้อเหล็กตัวซี ขนาด 100 x 50 x 20 มม. ทนฯ 2.3 มม. นน.23.5 กก./1ท่อน	15.00	ท่อน	777.57	11,663.55			11,663.55	
	- ค่าแรงงานประกอบติดตั้งโครงสร้างหลังคาเหล็ก	754.00	กก			10.00	7,540.00	7,540.00	
	- งานทาสีน้ำมันทาเหล็ก โครงสร้าง	56.00	ตร.ม.	72.34	4,051.04	35.00	1,960.00	6,011.04	

ประมาณราคาก่อสร้าง งานปรับปรุงอาคารฝึกอบรม ของสถาบันพระสังฆาธิการ อำเภอปากท่อ จังหวัดราชบุรี
 สถานที่ก่อสร้าง สถาบันพระสังฆาธิการ อำเภอปากท่อ จังหวัดราชบุรี
 ประมาณราคา ฝ่ายออกแบบและก่อสร้าง กองพุทธศาสนสถาน สำนักงานพระพุทธศาสนาแห่งชาติ
 ผู้ประมาณราคา นายสมชาย รอดประดิษฐ์

รายการเลขที่
 ประมาณราคา เมื่อวันที่ เดือน ธันวาคม พ.ศ. 2564

ลำดับที่	รายการ	จำนวน	หน่วย	ราคาวัสดุ		ค่าแรงงาน		รวมค่าวัสดุ และค่าแรงงาน	หมายเหตุ
				ราคาหน่วยละ	จำนวนเงิน	ราคาหน่วยละ	จำนวนเงิน		
6.2	แผ่นหลังกัณฑ์คอร์ดลอน. หน้า 4 มม. - แผ่นหลังคาเหล็กกัณฑ์คอร์ดลอน. หน้า 4 มม. - ไม่เชิงชายทับเชิงชาย ไม่ใส่โครงรูป - ไม่ใส่ลำโครงรูป พร้อมโครงวงกบ กั้นบริเวณผนังห้องน้ำ รวมค่าวัสดุและค่าแรงงานประมาณปรับปรุงหลังคาห้องน้ำชั้นล่าง	75.60 44.00 9.00	ตร.ม. เมตร ตร.ม.	180.00 120.00 260.00	13,608.00 5,280.00 2,340.00	70.00 73.00 69.00	5,292.00 3,212.00 621.00	18,900.00 8,492.00 2,961.00	
	รวมงานปรับปรุงอาคารฝึกอบรม ของสถาบันพระสังฆาธิการ 1 + 2 + 3 + 4 + 5 + 6				49,772.55		18,625.00	68,397.55	
								2,661,344.77	



 (นายสมชาย รอดประดิษฐ์)
 นายช่างโยธาชำนาญงาน

ประมาณราคา

Sc

แบบแสดงการคำนวณและเหตุผลความจำเป็นสำหรับค่าใช้จ่ายพิเศษตามข้อกำหนด ฯ

รายการ	งานจัดทำนั้งร้านพิเศษเพื่อความปลอดภัยต่อคนงานก่อสร้าง
ชื่อโครงการ/งานก่อสร้าง	ปรับปรุงอาคารฝึกอบรม ของสถาบันพระสังฆาธิการ
สถานที่ก่อสร้าง	สถาบันพระสังฆาธิการ อำเภอปากท่อ จังหวัดราชบุรี
หน่วยงานเจ้าของโครงการ	สำนักงานพระพุทธศาสนาแห่งชาติ
คำนวณราคากลางโดย	คณะกรรมการกำหนดราคากลาง ตามคำสั่งของสำนักงานพระพุทธศาสนาแห่งชาติ คำสั่งที่ 2/2564
ประมาณราคา	เมื่อวันที่ เดือน พฤศจิกายน พ.ศ. 2564

1. เหตุผลและความจำเป็นที่ต้องมีค่าใช้จ่ายพิเศษตามข้อกำหนดฯ รายการนี้

เนื่องจากพื้นที่ปรับปรุงทาสีภายนอกอาคารตามโครงการ จำนวน 1 อาคาร และเป็นอาคารที่สูงมากกว่า 4 เมตร เพื่อความปลอดภัยต่อคนงานที่ต้องทำงานบริเวณด้านนอกอาคาร จึงจำเป็นต้องติดตั้งนั้งร้านพิเศษโดยรอบอาคาร เป็นไปตามกฎกระทรวง กำหนดมาตรฐานในการบริหารและจัดด้านความปลอดภัย อาชีวอนามัย และสิ่งแวดล้อมในการทำงาน เกี่ยวกับงานก่อสร้าง ปี 2551

2. รายละเอียดการคำนวณ

ลำดับที่	รายการ	ปริมาณ	หน่วย	ราคาค่าวัสดุ	ราคาค่าแรง	รวม	รวมราคา
1	งานจัดทำนั้งร้านพิเศษเพื่อความปลอดภัยต่อคนงานก่อสร้าง						
1.1	ค่าเช่านั้งร้านระยะเวลา 4 เดือน (1,800x120)	120.00	วัน	1,800.00	-	216,000.0	216,000.0
1.2	บันไดชั้นลง 1 ด้าน ต่อช่วงความยาว 1.70 ม.=1 ชุด (1x725)	1.00	งาน	1,813.00	-	1,813.00	1,813.00
1.3	ค่าติดตั้งรื้อถอนนั้งร้าน พร้อมขนย้าย	1,800.0	ชุด	-	20.00	36,000.00	36,000.00
	หมายเหตุ: นั้งร้านมาตรฐาน 1 ชุด ประกอบด้วย FRAME=1 ตัว, ตะเกียบ=1 ตัว, ข้อต่อ=2 ตัว, HORIZONTAL FRAME=1 ตัว						
	บันไดชั้นลง 1 ด้าน ต่อช่วงความยาว 1.70 ม.=1 ชุด (1x390)						
	- พื้นที่นั้งร้าน= ความยาวรอบอาคาร x ความสูง (179 x 22)						
	- นั้งร้านมาตรฐานขนาด 1.20 x 1.70 x 1.80 ม. (1 ชุด = ก x ส)						
	ได้พื้นที่ = 1.70 x 1.80 = 3.06 ตร.ม.						
	- คิดเป็นจำนวนนั้ง (179 x 22)/3.06 = 1,287 ชุด						
คิด35%	- คิดเป็นค่าเช่าต่อวัน = 450 x 4.00 = 1,800 บาท/วัน (รวมค่าขนส่ง)						
	- งานบันได = (ความสูงอาคาร) 22/1.70 = 13 ชั้น ชั้นละ558 บาท						
	คิดต่อด้าน = 558 x 13 = 7,254 บาท คิดให้ 25% = 1,813 บ.						
สรุป	รวมค่าเช่านั้งร้านเหล็กเป็นเงินทั้งสิ้น						253,813.0

หมายเหตุ ระยะเวลาการเช่านั้งร้านเหล็ก ได้รวมระยะเวลาในการทำความสะอาดและลอกสีเก่าของผนังอาคารก่อนทาสีใหม่

ประมาณราคา

.....
 (นายสมชาย รอดประดิษฐ์)
 นายช่างโยธาชำนาญงาน

ราคาต่อหน่วย งานปรับปรุงอาคารฝึกอบรม ของสถาบันพระสังฆาธิการ อำเภอปากท่อ จังหวัดราชบุรี

1.งานทาสี สีนํ้าอะคริลิค 100% ชนิดทาภายนอก (ปูนเก่า) ต่อพื้นที่ 1 ตารางเมตร

รายการวัสดุ	ราคา/หน่วย	ปริมาณที่ใช้		คิดเป็นเงิน/บาท
- สีโป้ว	65.00	0.20	กก	13.00
- สีทารองพื้นปูนเก่า	480.00	0.04	GL	19.20
- สีทาภายนอกทาทับหน้า 2 เทียว ชนิดกึ่งเงา	560.00	0.07	GL	39.20
- น้ำสะอาดผสมสี	0.300	1	ลิตร	0.300
รวมวัสดุทาสี สีนํ้าอะคริลิค 100% ชนิดทาภายนอก (ปูนเก่า) ต่อพื้นที่ 1 ตารางเมตร				71.70
ค่างานต้นทุน ต่อพื้นที่ 1 ตารางเมตร				71.70

2.งานทาสี สีนํ้าอะคริลิค 100% ชนิดทาภายใน (ปูนเก่า) ต่อพื้นที่ 1 ตารางเมตร

รายการวัสดุ	ราคา/หน่วย	ปริมาณที่ใช้		คิดเป็นเงิน/บาท
- สีโป้ว	65.00	0.20	กก	13.00
- สีทารองพื้นปูนเก่า	480.00	0.04	GL	19.20
- สีทาภายในทาทับหน้า 2 เทียว ชนิดกึ่งเงา	560.00	0.07	GL	39.20
- น้ำสะอาดผสมสี	0.300	1	ลิตร	0.300
รวมวัสดุทาสี สีนํ้าอะคริลิค 100% ชนิดทาภายใน (ปูนเก่า) ต่อพื้นที่ 1 ตารางเมตร				71.70
ค่างานต้นทุน ต่อพื้นที่ 1 ตารางเมตร				71.70

3.งานทาสี สีนํ้ามันทาเหล็ก ต่อพื้นที่ 1 ตารางเมตร

รายการวัสดุ	ราคา/หน่วย	ปริมาณที่ใช้		คิดเป็นเงิน/บาท
- สีโป๊ะ กระจาดทรายขัด	65.00	0.2	กก	13.00
- สีทารองพื้นกันสนิม	425.00	0.04	GL	17.00
- สีนํ้ามันทาเหล็กทับหน้า 2 เทียว	542.00	0.07	GL	37.94
- ทินเนอร์หรือแอลกอฮอล์ผสมสี	220.000	0.02	GL	4.4000
รวมวัสดุทาสี สีนํ้ามันทาเหล็ก ต่อพื้นที่ 1 ตารางเมตร				72.34
ค่างานต้นทุน ต่อพื้นที่ 1 ตารางเมตร				72.34

4.งานทาสี สีนํ้ามันทาไม้ ต่อพื้นที่ 1 ตารางเมตร

รายการวัสดุ	ราคา/หน่วย	ปริมาณที่ใช้		คิดเป็นเงิน/บาท
- สีโป๊ะ กระจาดทรายขัด	65.00	0.2	กก	13.00
- สีรองพื้นทาไม้ กันเชื้อรา	425.00	0.04	GL	17.00
- สีนํ้ามันทาไม้ทับหน้า 2 เทียว	542.00	0.07	GL	37.94
- ทินเนอร์หรือแอลกอฮอล์ผสมสี	220.000	0.02	GL	4.40

รวมวัสดุทาสี สีนํ้ามันทาไม้ ต่อพื้นที่ 1 ตารางเมตร	72.34
ค่างานต้นทุน ต่อพื้นที่ 1 ตารางเมตร	72.34

5.งานฝ้าเพดานแผ่นยิปซัมบอร์ด หนา 9 มม. ต่อพื้นที่ 1 ตารางเมตร

รายการวัสดุ	ราคา/หน่วย	ปริมาณที่ใช้		คิดเป็นเงิน/บาท
- แผ่นยิปซัมบอร์ด หนา 9 มม. ขนาด 1.20 x 2.40	94.00	1	ตร.ม.	94.00
- โครงคร่าวเหล็กชุบสังกะสี (92 x 0.55 มม.)	180.00	1	ตร.ม.	180.00
- ตะปูเกลียว	25.00	0.11	กก	2.75
- ฉาบรอยต่อ	10.00	1	ตร.ม.	10.00
รวมวัสดุงานฝ้าเพดานยิปซัมบอร์ด ต่อพื้นที่ 1 ตารางเมตร				286.75
ค่างานต้นทุน ต่อพื้นที่ 1 ตารางเมตร				286.75

6.งานปูกระเบื้องพื้น กระเบื้องแกรนิตโต้ ต่อพื้นที่ 1 ตารางเมตร

รายการวัสดุ	ราคา/หน่วย	ปริมาณที่ใช้		คิดเป็นเงิน/บาท
- กระเบื้องแกรนิตโต้ ชนิดผิวขรุขระ	250.00	1	ตร.ม.	250.00
- ปูนซีเมนต์ผสม (Silica Cement)	2.38	21.50	กก.	51.17
- ทราายหยาบ	654.00	0.11	ลบ.ม.	71.94
- น้ำสะอาด	0.30	6	ลิตร	1.80
รวมวัสดุงานปูกระเบื้องแกรนิตโต้ ต่อพื้นที่ 1 ตารางเมตร				374.91
ค่างานต้นทุน ต่อพื้นที่ 1 ตารางเมตร				374.91

7.งานปูกระเบื้องผนัง กระเบื้องเซรามิค ต่อพื้นที่ 1 ตารางเมตร

รายการวัสดุ	ราคา/หน่วย	ปริมาณที่ใช้		คิดเป็นเงิน/บาท
- กระเบื้องเซรามิค	160.00	1	ตร.ม.	160.00
- ปูนซีเมนต์ผสม (Silica Cement)	2.38	18	กก.	42.84
- ปูนซีเมนต์ขาวยาแนว	6.00	0.22	กก.	1.32
- ทราายละเอียด	700.93	0.04	ลบ.ม.	28.04
- น้ำสะอาด	0.30	6	ลิตร	1.80
รวมวัสดุงานปูกระเบื้องเซรามิค ต่อพื้นที่ 1 ตารางเมตร				234.00
ค่างานต้นทุน ต่อพื้นที่ 1 ตารางเมตร				234.00

8.งานทำความสะอาดพื้นผนังทาสีเก่า ด้วยน้ำยาลอกสี ต่อพื้นที่ 1 ตารางเมตร

รายการวัสดุ	ราคา/หน่วย	ปริมาณที่ใช้		คิดเป็นเงิน/บาท
- น้ำยาลอกสี	460.00	0.04	GL	18.40
- ค่าแรงเหล็กขัดสีเก่า	1.50	1	ตร.ม.	1.50

ซีเมนต์	2.61	3.3	กก.	8.61
ทราย	654.21	0.005	ลบ.ม.	3.27
หินย่อย เบอร์ 1	607.48	0.009	ลบ.ม.	5.47
น้ำสะอาด	0.300	6	ลิตร	1.80
- ลวดผูกเหล็ก	32.71	0.12	กก.	3.93
- ค่าแรงงานเชื่อมเหล็กฉาก ขนาด 50 x 50 มม.	1.00	50	งาน	50.00
- ค่าแรงงานผูกเหล็ก	4.10	0.71	กก.	2.91
- ค่าแรงงานผสมและเทคอนกรีต	436.00	0.009	ลบ.ม.	3.92
- ปูนซีเมนต์ผสม (Silica Cement) ชัดมัน หนา 1.5 มม.	2.38	2	กก.	4.76
- ทรายละเอียด	700.93	0.01	ลบ.ม.	7.01
- ค่าแรงงานฉาบขัดมัน	82.00	0.19	ตร.ม.	15.58
รวมวัสดุงานและค่าแรงงานก่อสร้างฝารางระบายน้ำ ต่อจำนวน 1 ฝา				309.63
ค่างานต้นทุน ต่อจำนวน 1 ฝา				309.63

12.งานผนังก่ออิฐมอฐครึ่งแผ่น ต่อพื้นที่ 1 ตารางเมตร

รายการวัสดุ	ราคา/หน่วย	ปริมาตรที่ใช้		คิดเป็นเงิน/บาท
- อิฐมอฐ ขนาด 7 x 16 x 3.5 ซม.	1.40	138	ก้อน	193.20
- ปูนซีเมนต์ผสม (Silica Cement)	2.38	16	กก.	38.08
- ทรายหยาบ	654.00	0.05	ลบ.ม.	32.70
- น้ำยาผสมปูนก่อ	2.00	10.29	กก.	20.58
- น้ำสะอาด	0.30	10	ตร.ม.	3.00
รวมวัสดุงานผนังก่ออิฐมอฐ ต่อพื้นที่ 1 ตารางเมตร				287.56
ค่างานต้นทุน ต่อพื้นที่ 1 ตารางเมตร				287.56

13.งานผนังก่ออิฐมอฐเต็มแผ่น ต่อพื้นที่ 1 ตารางเมตร

รายการวัสดุ	ราคา/หน่วย	ปริมาตรที่ใช้		คิดเป็นเงิน/บาท
- อิฐมอฐ ขนาด 7 x 16 x 3.5 ซม.	1.40	276	ก้อน	386.40
- ปูนซีเมนต์ผสม (Silica Cement)	2.38	34	กก.	80.92
- ทรายหยาบ	654.00	0.1	ลบ.ม.	65.40
- น้ำยาผสมปูนก่อ	2.00	20.6	กก.	41.20
- น้ำสะอาด	0.30	20	ลิตร	6.00
รวมวัสดุงานผนังก่ออิฐมอฐเต็มแผ่น ต่อพื้นที่ 1 ตารางเมตร				579.92
ค่างานต้นทุน ต่อพื้นที่ 1 ตารางเมตร				579.92

14.งานฉาบปูนผิวเรียบ ต่อพื้นที่ 1 ตารางเมตร

รายการวัสดุ	ราคา/หน่วย	ปริมาตรที่ใช้	คิดเป็นเงิน/บาท
-------------	------------	---------------	-----------------

- ปูนซีเมนต์ผสม (Silica Cement)	2.38	12	กก.	28.56
- ทรายละเอียด	700.93	0.04	ลบ.ม.	28.04
- น้ำยาผสมปูนฉาบ	2.00	7.7	กก.	15.40
- น้ำสะอาด	0.30	3	ลิตร	0.90
รวมวัสดุงานฉาบปูนผนังเรียบ ต่อพื้นที่ 1 ตารางเมตร				72.90
ค่างานต้นทุน ต่อพื้นที่ 1 ตารางเมตร				72.90

15.งานเรียงหินใหญ่ หนา 0.20 เมตร ต่อพื้นที่ 1 ตารางเมตร

รายการวัสดุ	ราคา/หน่วย	ปริมาณที่ใช้		คิดเป็นเงิน/บาท
- หินใหญ่ขนาด 15 - 20 ซม.	530.00	0.20	ตร.ม.	106.00
- ปูนซีเมนต์ผสม (Silica Cement)	2.38	70	กก.	166.60
- ทรายหยาบ	654.00	0.1	ลบ.ม.	65.40
- น้ำสะอาด	0.30	10	ลิตร	3.00
รวมวัสดุงานเรียงหินใหญ่ ต่อพื้นที่ 1 ตารางเมตร				341.00
ค่างานต้นทุน ต่อพื้นที่ 1 ตารางเมตร				341.00

16.เสาเอ็นและคานทับหลัง ต่อความยาว 1 เมตร

รายการวัสดุ	ราคา/หน่วย	ปริมาณที่ใช้		คิดเป็นเงิน/บาท
- ปูนซีเมนต์ผสม (Silica Cement)	2.38	3.36	กก.	8.00
- ทรายหยาบ	654.00	0.01	ลบ.ม.	6.54
- หินย่อย	654.00	0.02	ลบ.ม.	13.08
- น้ำสะอาด	0.30	1.8	ลิตร	0.54
- ไม้แบบหล่อคอนกรีต และตะปู	285.00	0.17	ตร.ม.	48.45
- เหล็กเสริม RB dir 6 มม.	26.50	0.16	กก.	4.24
- เหล็กเสริม RB dir 9 มม.	25.50	1.07	กก.	27.29
- ลวดผูกเหล็ก	32.71	0.07	กก.	2.29
รวมวัสดุงานเสาเอ็นและคานทับหลัง ต่อความยาว 1 เมตร				110.42
ค่างานต้นทุน ต่อความยาว 1 เมตร				110.42

17.งานทำความสะอาดลอกเคลือบเงา พื้นหินขัดเก่า เพื่อขัดใหม่ ต่อพื้นที่ 1 ตารางเมตร

รายการวัสดุ	ราคา/หน่วย	ปริมาณที่ใช้		คิดเป็นเงิน/บาท
- น้ำยาทำความสะอาดลอกเคลือบเงา พื้นหินขัดเก่า	520.00	0.04	GL	20.80
- แผ่นขัดหยาบ ผ้ากันเปื้อน	3.00	1	ตร.ม.	3.00
- น้ำสะอาด	0.30	8	ลิตร	2.40
รวมงานทำความสะอาดพื้นหินขัดเก่า เพื่อขัดใหม่ ต่อพื้นที่ 1 ตารางเมตร				26.20
ค่างานต้นทุน ต่อพื้นที่ 1 ตารางเมตร				26.20

๗

- ปูนซีเมนต์ผสม (Silica Cement)	2.38	12	กก.	28.56
- ทรายละเอียด	700.93	0.04	ลบ.ม.	28.04
- น้ำยาผสมปูนฉาบ	2.00	7.7	กก.	15.40
- น้ำสะอาด	0.30	3	ลิตร	0.90
รวมวัสดุงานฉาบปูนผนังเรียบ ต่อพื้นที่ 1 ตารางเมตร				72.90
ค่างานต้นทุน ต่อพื้นที่ 1 ตารางเมตร				72.90

15.งานเรียงหินใหญ่ หนา 0.20 เมตร ต่อพื้นที่ 1 ตารางเมตร

รายการวัสดุ	ราคา/หน่วย	ปริมาณที่ใช้		คิดเป็นเงิน/บาท
- หินใหญ่ขนาด 15 - 20 ซม.	530.00	0.20	ตร.ม.	106.00
- ปูนซีเมนต์ผสม (Silica Cement)	2.38	70	กก.	166.60
- ทรายหยาบ	654.00	0.1	ลบ.ม.	65.40
- น้ำสะอาด	0.30	10	ลิตร	3.00
รวมวัสดุงานเรียงหินใหญ่ ต่อพื้นที่ 1 ตารางเมตร				341.00
ค่างานต้นทุน ต่อพื้นที่ 1 ตารางเมตร				341.00

16.เสาเอ็นและคานทับหลัง ต่อความยาว 1 เมตร

รายการวัสดุ	ราคา/หน่วย	ปริมาณที่ใช้		คิดเป็นเงิน/บาท
- ปูนซีเมนต์ผสม (Silica Cement)	2.38	3.36	กก.	8.00
- ทรายหยาบ	654.00	0.01	ลบ.ม.	6.54
- หินย่อย	654.00	0.02	ลบ.ม.	13.08
- น้ำสะอาด	0.30	1.8	ลิตร	0.54
- ไม้แบบหล่อคอนกรีต และตะปู	285.00	0.17	ตร.ม.	48.45
- เหล็กเสริม RB dir 6 มม.	26.50	0.16	กก.	4.24
- เหล็กเสริม RB dir 9 มม.	25.50	1.07	กก.	27.29
- ลวดผูกเหล็ก	32.71	0.07	กก.	2.29
รวมวัสดุงานเสาเอ็นและคานทับหลัง ต่อความยาว 1 เมตร				110.42
ค่างานต้นทุน ต่อความยาว 1 เมตร				110.42

17.งานทำความสะอาดลอคเคลื่อนเงา พื้นหินขัดเก่า เพื่อขัดใหม่ ต่อพื้นที่ 1 ตารางเมตร

รายการวัสดุ	ราคา/หน่วย	ปริมาณที่ใช้		คิดเป็นเงิน/บาท
- น้ำยาทำความสะอาดลอคเคลื่อนเงา พื้นหินขัดเก่า	520.00	0.04	GL	20.80
- แผ่นขัดหยาบ ผ่ากันเปียก	3.00	1	ตร.ม.	3.00
- น้ำสะอาด	0.30	8	ลิตร	2.40
รวมงานทำความสะอาดพื้นหินขัดเก่า เพื่อขัดใหม่ ต่อพื้นที่ 1 ตารางเมตร				26.20
ค่างานต้นทุน ต่อพื้นที่ 1 ตารางเมตร				26.20

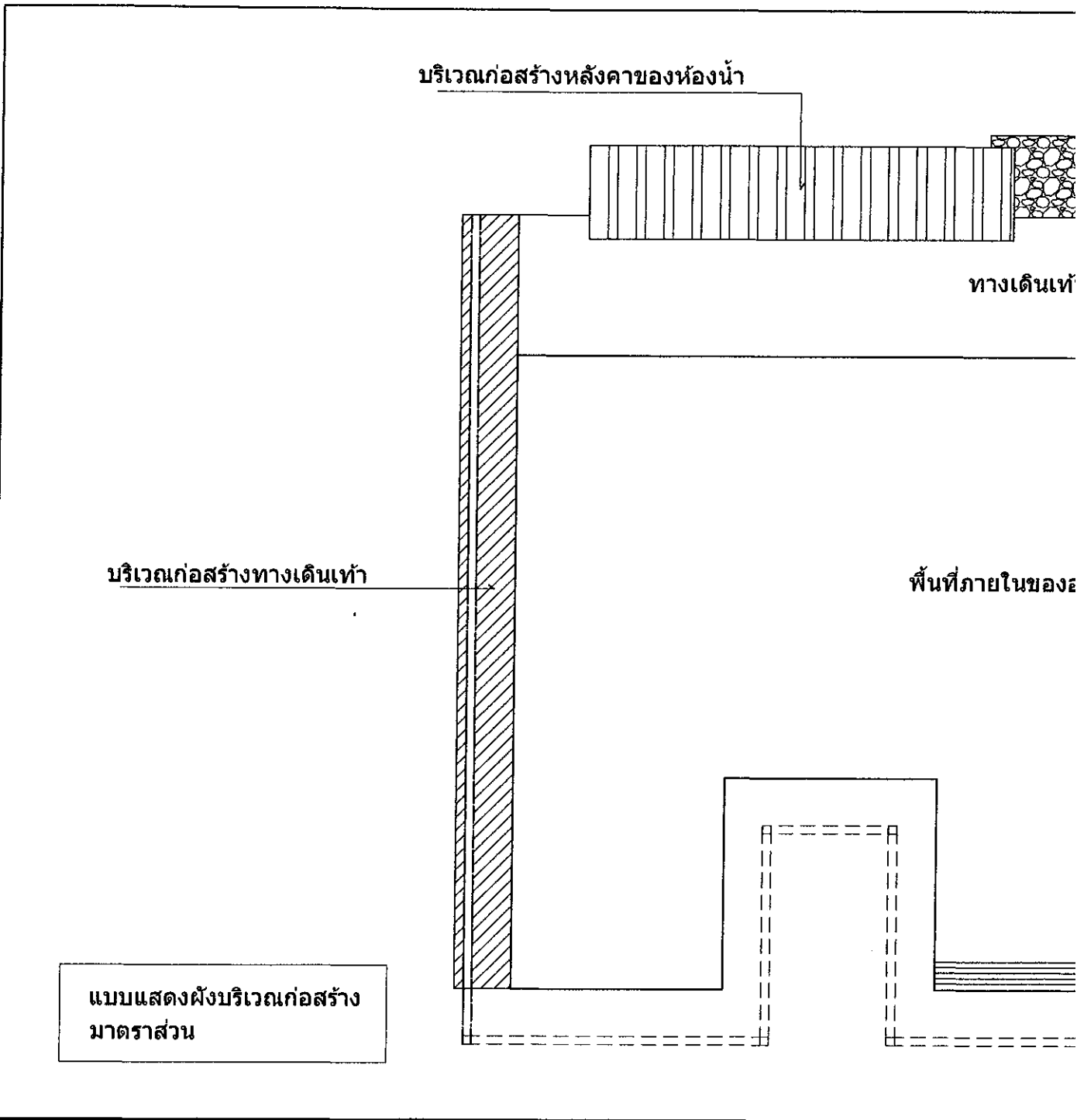
18.งานเคลือบเงา พื้นหินขัดใหม่ ต่อพื้นที่ 1 ตารางเมตร

รายการวัสดุ	ราคา/หน่วย	ปริมาณที่ใช้		คิดเป็นเงิน/บาท
- นํ้ายาเคลือบเงาพื้นหินขัด เคลือบ 3 ครั้ง	655.00	0.08	GL	52.40
- แผ่นขัดหยาบ แผ่นขัดละเอียด ผ้ากันเปื้อน	6.00	1	ตร.ม.	6.00
- นํ้าสะอาด	0.30	12	ลิตร	3.60
รวมงานเคลือบเงาพื้นหินขัดใหม่ ต่อพื้นที่ 1 ตารางเมตร				62.00
ค่างานต้นทุน ต่อพื้นที่ 1 ตารางเมตร				62.00



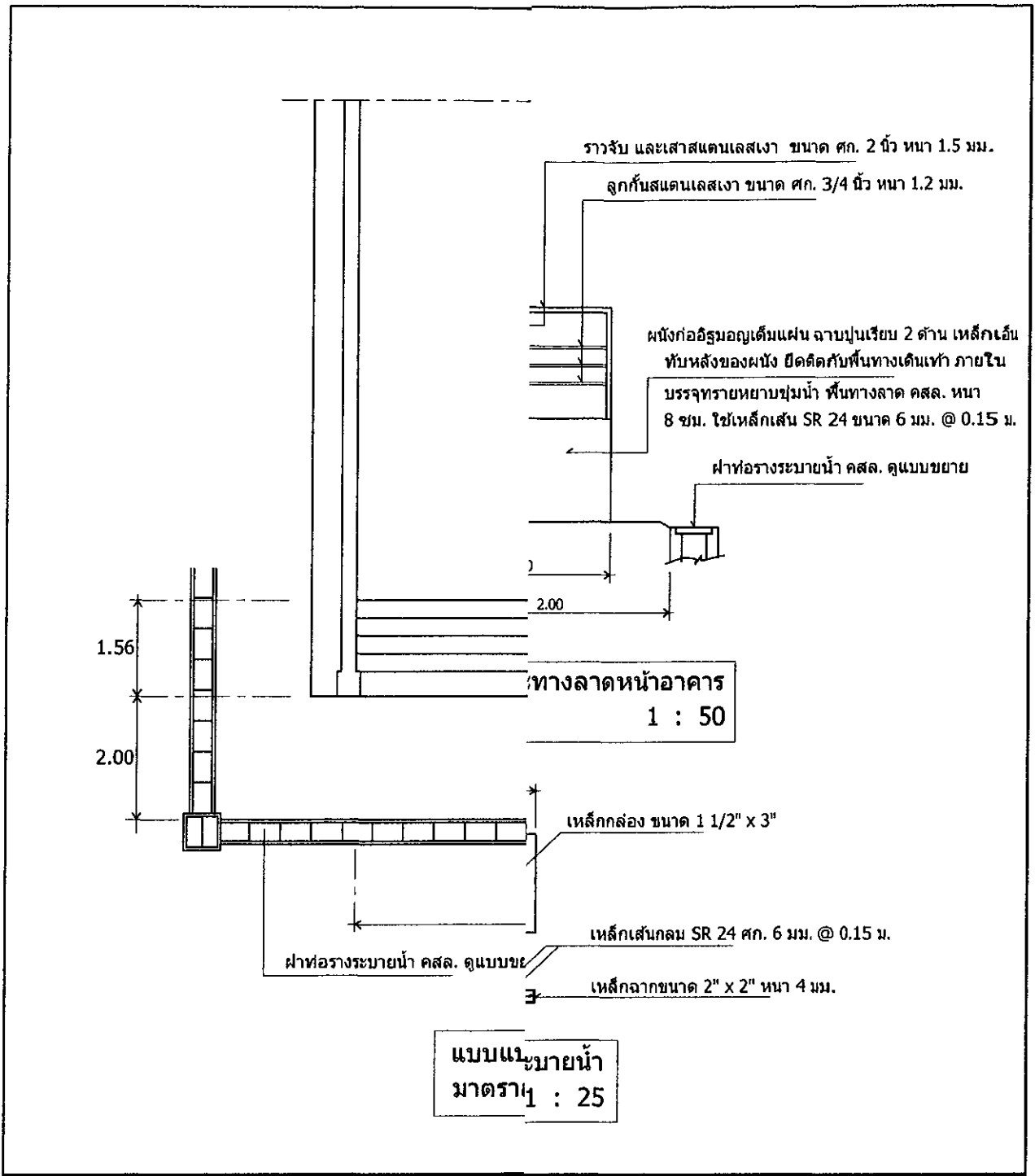
**สำนักงานพระพุทธศาสนา
กองพุทธศาสนสถาน**

**โครงการปรับปรุงอาคารฝึกอบรม
ตำบลอนทรา ย อำเภอป**



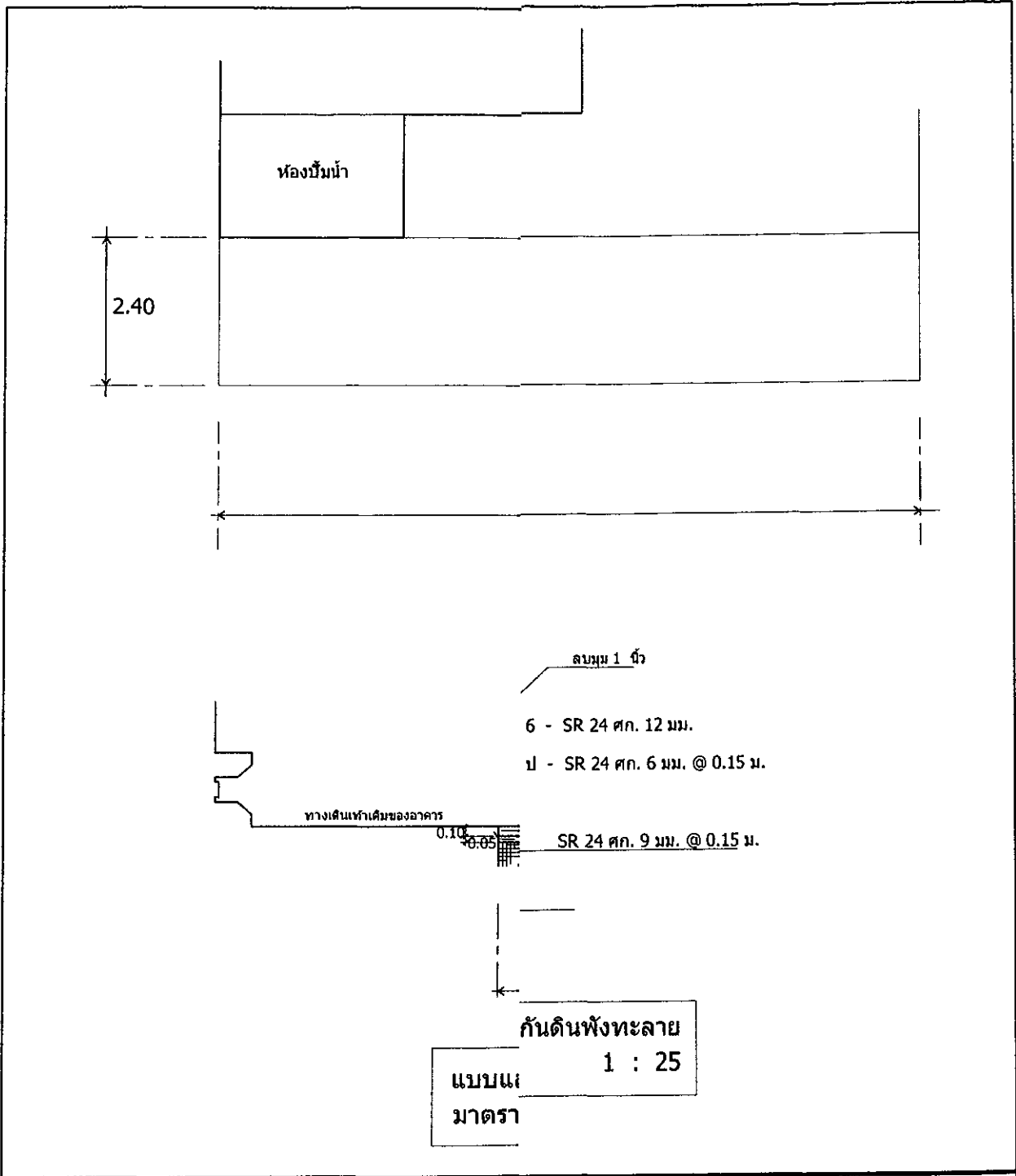
สำนักงานพระพุทธศาสนาแห่งชาติ กองพุทธศาสนสถาน ฝ่ายออกแบบและก่อสร้าง

	รองผู้อำนวยการ รักษาการแทน ผู้อำนวยการสำนักงานพระพุทธศาสนาแห่งชาติ	นายสีปंबर แก้วงาม
	ผู้อำนวยการกองพุทธศาสนสถาน	นายสุเทพ ภูรัตนโอภา
	รักษาการแทน หัวหน้าฝ่ายออกแบบและก่อสร้าง	นางฉวีวรรณ แซ่อึ้ง วันที่.....เดือน.....พ.ศ.....



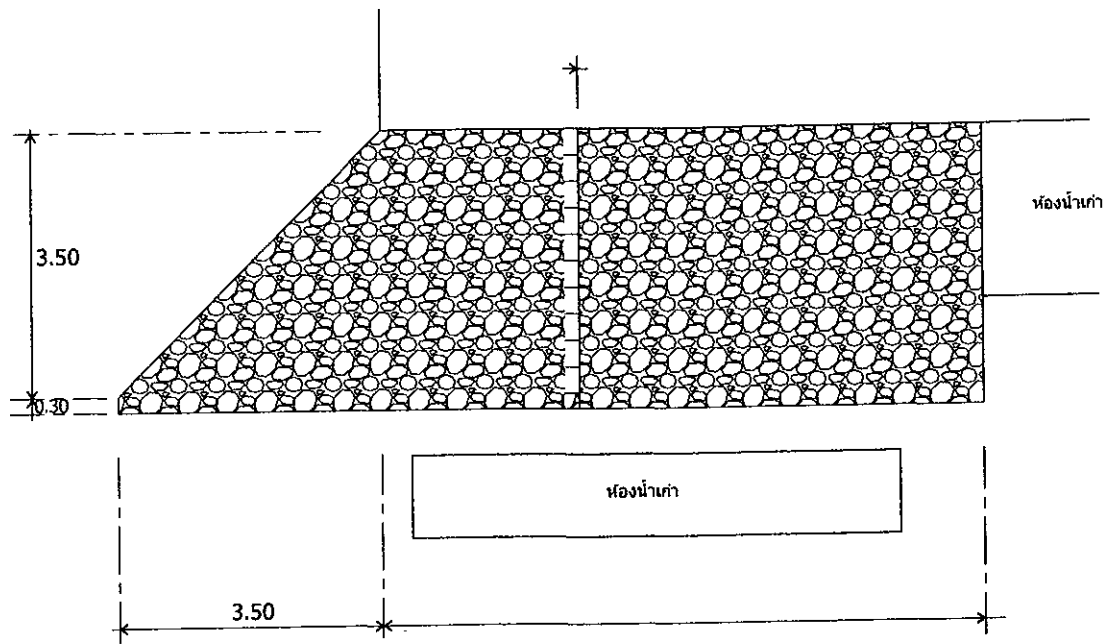
สำนักงานพระพุทธศาสนาแห่งชาติ
สถาบันพระสังฆาธิการ
ปากท่อ จังหวัดราชบุรี

	รองผู้อำนวยการ รักษา	แผ่นที่ <div style="text-align: center; font-size: 2em;">2</div> <div style="text-align: center; font-size: 2em;">5</div> จำนวนแผ่น
ผู้อำนวยการสำนักงานพระ	ผู้อำนวยการกองพุทธศาสน'	
รักษาการแทน	ทางโยธาชำนาญงาน	
หัวหน้าฝ่ายออกแบบและกั		

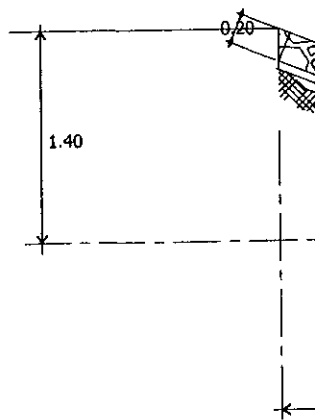


สำนักงานพระพุทธศาสนาแห่งข
 วิทยาลัยพระสังฆาธิการ
 ปากท่อ จังหวัดราชบุรี

	รองผู้อำนวยการ รักษา	แผ่นที่ 3 5 จำนวนแผ่น
	ผู้อำนวยการสำนักงานพระ	
	ผู้อำนวยการกองพุทธศาสน	
	รักษาการแทน หัวหน้าฝ่ายออกแบบและก	



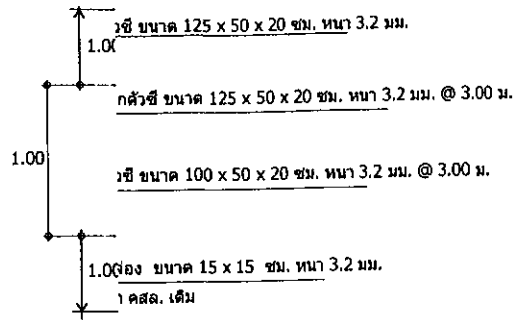
พังทลาย
1 : 100



สำนักงานพระพุทธศาสนาแห่งชาติ
สถาบันพระสังฆาธิการ
ปากท่อ จังหวัดราชบุรี

	รองผู้อำนวยการ รักษา	แผ่นที่ 4 5 จำนวนแผ่น
	ผู้อำนวยการสำนักงานพระ	
	ผู้อำนวยการกองพุทธศาสน รักษาการแทน หัวหน้าฝ่ายออกแบบและ	

หลังค



งคของห้องน้ำ

ชื่อเหล็กฉั้วซี ข

1 : 100

ฉั้วซีเหล็กฉั้วซี ขนาด 125 x 50 x 20

แปเหล็กฉั้วซี ขนาด 100 x 50 x 20 ซม. ทน 3.2

หลังค

สำนักงานพระพุทธศาสนาแห่งชาติ

สถาบันพระสังฆาธิการ
ปากท่อ จังหวัดราชบุรี

	รองผู้อำนวยการ รักษา	แผ่นที่ 5 5 จำนวนแผ่น
	ผู้อำนวยการสำนักงานพระ	
	ผู้อำนวยการกองพุทธศาสน	
	รักษาการแทน หัวหน้าฝ่ายออกแบบและ	